

Průmyslové provedení
Mobilní paletová váha



www.kpzaaagen.de

U tohoto produktu se jedná o cejchuschopnou váhu a o německý výrobek a ne o necejchuschopné odhadovací železo z čínské výroby.

Paletový vozík s váhou

Typ: KPZ 71- 8 Economy plus

Váživost 2200 kg


Mobilní vážení = úspora času
Vhodný pro všechny průmyslové aplikace
Nezávislý na napájení z el. sítě
Robustní konstrukce
Velký ovládací panel
Jednoduchá obsluha



Za příplatek:
Vestavěná tiskárna
Úřední ověření
Váživost až 3000 kg

Ověřitelná verze: třída 

Cenově velmi výhodný!

Konstruovaný pouze z  **CEJCHOVATELNÝCH** komponentů
Kvalitní německá konstrukce

U tohoto produktu se jedná o cejchuschopnou váhu a o německý výrobek a ne o necejchuschopné odhadovací železo z čínské výroby.

Váživosti a dělení:

Typ	Váživost	Dělení	Možnost úř. ověření	Cena Kč	Obj. č.
KPZ 71-8 Economy plus	1100/2200 kg	200/500 g	Ne	21.000,-	718SM0002200
KPZ 71-8 Economy plus	1100/2200 kg	100/200 g	Ne	26.500,-	718SMH002200
KPZ 71-8 EcoM	1100/2200 kg	500/1000 g	Ano	28.500,-	718SM000220E
KPZ 71-8 Economy plus	2200 kg	1000 g	Ano	25.000,-	718S0000220E
KPZ 71-8 Economy plus	1500 kg	500 g	Ano	25.000,-	718S0000150E
KPZ 71-8 Economy plus	600 kg	200 g	Ano	25.000,-	718S0000060E



Indikátor KPZ 51 – 17
6-místný, 25 mm vysoký LCD displej se symboly stavu,
velká ovládací tlačítka,
bezpečně chráněna, zabudována v odolném ocelovém krytu

Indikátor je bezpečně chráněný, zabudovaný v odolném ocelovém krytu, lehce ovladatelná, prachu odolná a vodotěsná klávesnice, velká ovládací tlačítka. 6 – místný, LCD - indikátor s 25 mm vysokými, dobře čitelnými číslicemi. Provozní teplota – 10 ° až 40 ° C.

Funkce: tára v plném rozsahu, možná i vícenásobná tára. Ukazatel záporných hodnot, nastavení nuly, přepínání hodnot Brutto / Netto, funkce automatické sebekontroly.

LED-ukazatel pro: hmotnost, nastavení nuly, tárování, stabilitu, stavu dobíjení, zobrazení stavu baterie.

Napájení: 6V, 4Ah akumulátor, provozní doba cca. 36 hodin, doba dobíjení dle stavu vybití, max.10 hodin. Nabíječka v ceně.

Váha je vybavena čtyřmi tenzometrickými snímači hmotnosti typu KPZ 502E-2 třídy IP 67, evropské třídy přesnosti 0,02%.

Paletový vozík: šířka: 560 mm, délka vidlí: 1150 mm, výška: cca 85 mm, řídicí kolečka - gumová, zátěžová kola z polyurethanu, průmyslově schválená, svařovaná konstrukce, práškový lak RAL 1003 (žlutá), celková hmotnost ca. 140 kg. Tandemová kolečka ve standardu.

Záruka: 1 rok na jakost materiálu a provedení (ekonomická verze)

Příslušenství (za příplatek)	Cena Kč	Obj.č.
Další příslušenství		
Podsvícení displeje paletového vozíku KPZ 71-8 (příplatek)	na obj.	171603000000
Jednoduchý počítací indikátor KPZ 51E-7/1, 14 kláves, program počítání kusů, čís. tára	800,-	171430000000
Sériové rozhraní RS232 C k KPZ 51E-7	1.500,-	123070000
Termotiskárna FAVORIT – vestavěná termotiskárna	8.500,-	171323000000
Ruční brzda	1.600,-	171701000000
Rychlozdvih (Quicklifting) pro KPZ 71-8, rychlozdvih aktivní do 300kg	2.500,-	171700313000

Úřední ověření (ES – ověření)	Cena Kč	Obj.č.
Úřední ověření váhy u výrobce KPZ PL (před dodáním) do 3000kg platnost 3 roky	2.400,-	3001160000
Potvrzení o ověření měřidla (ES – certifikát)	450,-	3000000005

Model	Rozměry balení
KPZ 71-8	153 x 65 x 125 cm, ca. 152 kg

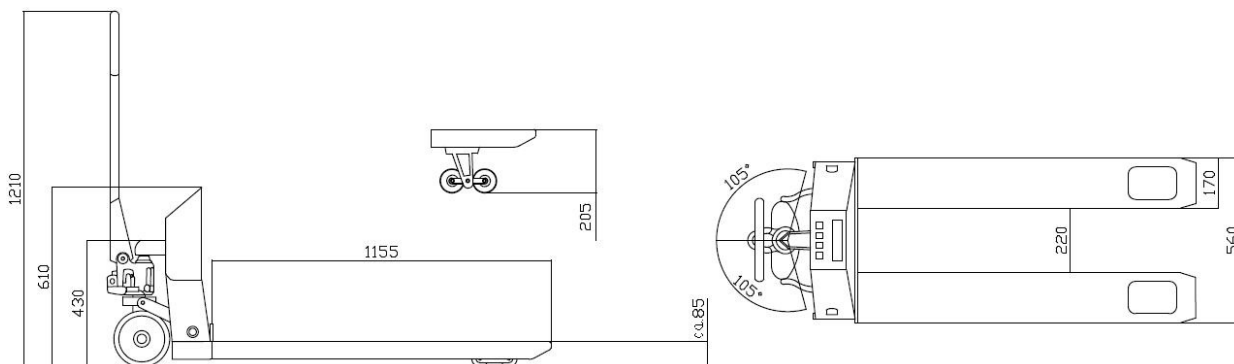
KPZ - Váhy, s.r.o. • Libošovice 76, • CZ 507 44 Libošovice

KPZ – Váhy, s.r.o. • tel.: (+420) 493 571 111 - 113 • fax.: (+420) 493 571 100 • e-mail: kpz@kpz-vahy.cz

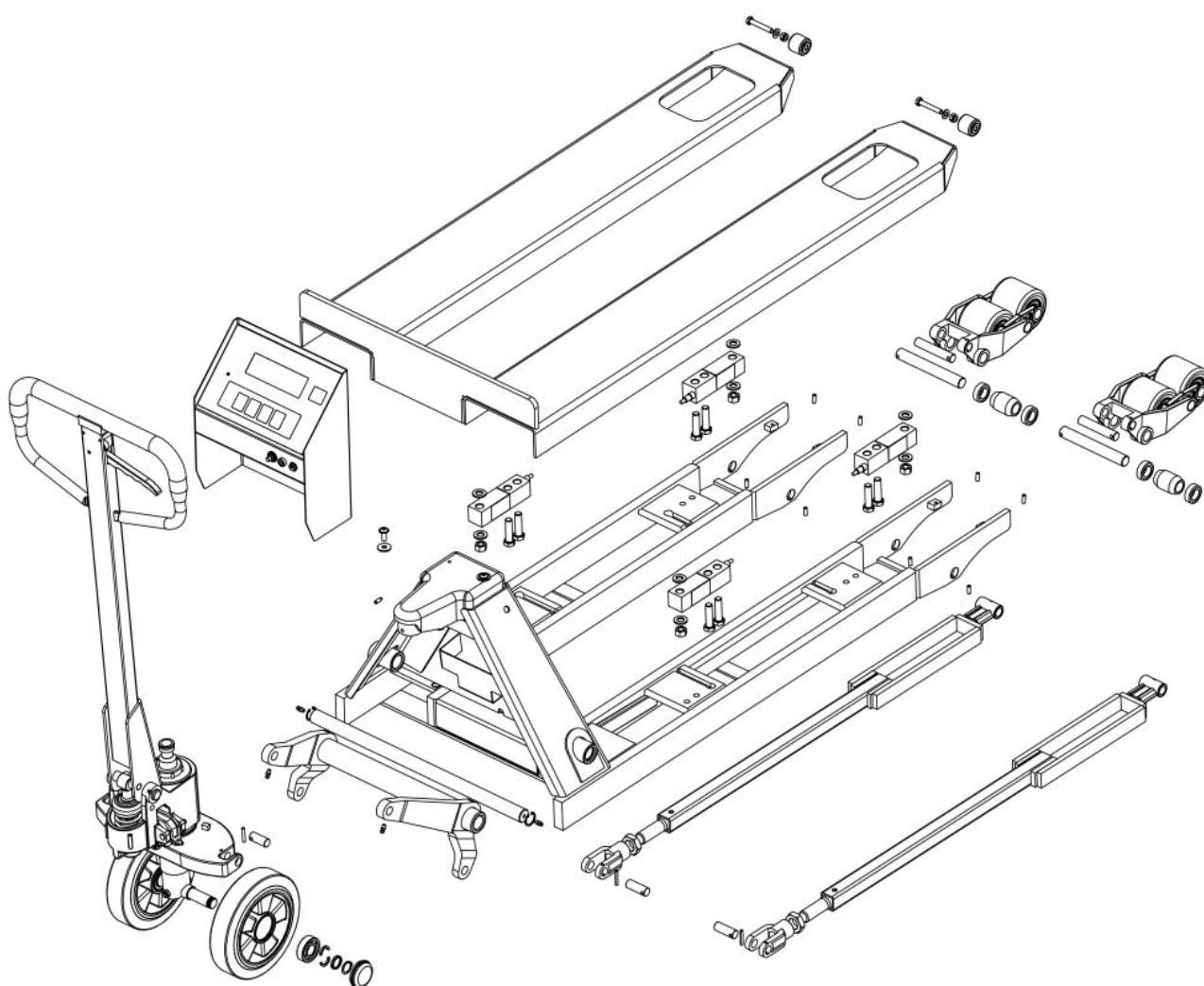
Váhy KPZ – KVALITNÍ, ROBUSTNÍ a LEVNÉ ! !

Chyby a technické změny vyhrazeny / Ceny jsou uvedeny bez dopravného / Cena dopravy na zavolání
Záruka: 24 měsíců na dokonalé vlastnosti materiálu a provedení, řádné a normální použití podmínkou.
Vyjímkou jsou akumulátory a nabíječky.

Konstrukce: KPZ 71- 8



Rozměry v mm



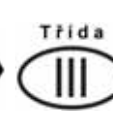
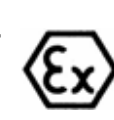
U tohoto produktu se jedná o cejchuschopnou váhu a o německý výrobek
a ne o necejchuschopné odhadovací železo z čínské výroby.

KPZ - Váhy, s.r.o. • Libošovice 76, • CZ 507 44 Libošovice

KPZ – Váhy, s.r.o. • tel.: (+420) 493 571 111 - 113 • fax.: (+420) 493 571 100 • e-mail: kpz@kpz-vahy.cz

Váhy KPZ – KVALITNÍ, ROBUSTNÍ a LEVNÉ !!

Chyby a technické změny vyhrazeny / Ceny jsou uvedeny bez dopravného / Cena dopravy na zavolání
Záruka: 24 měsíců na dokonalé vlastnosti materiálu a provedení, řádné a normální použití podmínkou.
Vyjímkou jsou akumulátory a nabíječky.



KPZ 2-11-3



KPZ 2-03-10 IP 65



KPZ 2-03



KPZ 2-04



KPZ 2E-06S

KPZ 2E06N IP 69K



KPZ 2082 System počítačů vah



KPZ 1



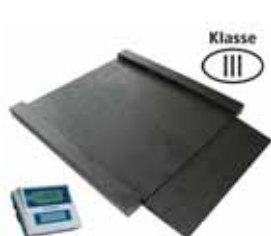
KPZ 1 B



KPZ 2B



KPZ 2



KPZ 2D



Vážicí systém pro stroje na balení palet



Příslušenství KPZ 71-7



KPZ 71-7 Mnoho příslušenství



KPZ 72



KPZ 73SDJ



KPZ 73



KPZ 73B



KPZ 74



KPZ 76



Jeřábové váhy



KPZ 39 Váha pro hydraulické vysokozdvížeňové zařízení

Potřebujete jinou váhu, zvláštní produkty jsou naše specialita !

KPZ - Váhy, s.r.o. • Libošovice 76, • CZ 507 44 Libošovice

tel.: (+420) 493 571 111 - 113 • fax.: (+420) 493 571 100

Email: kpz@kpz-vahy.cz • <http://www.kpz-vahy.cz>

Váhy KPZ – KVALITNÍ, ROBUSTNÍ a LEVNÉ !!!