

U tohoto produktu se jedná o cejchuschopnou váhu a o kvalitní německou konstrukci a ne o necejchuschopné odhadovací železo z čínské výroby.

# Plošinová váha Typ: KPZ 2

Pro trvalý provoz - výborná kvalita

Dodávan v technologické i úředně ověřitelné verzi

**žáruvzdorně pozinkovaná verze možná**

Přenosná  
Dlouhodobá životnost  
Robustní  
Včetně indikátoru  
Bezúdržbová



XX = KPZ váhy slevy do vyprodání zásob !

Typ	Váživost	Dělení	Indikátor	Možnost úř. ověření	Rozměry v mm	Cena Kč	Obj. č.
2114/150/300	150/300kg	50/100g	KPZ 51-161	NE	900 x 500 mm	7.899,-XX	21140150300

Lze objednat:



**Potřebujete jinou váhu, zvláštní produkty jsou naše specialita !**

**Váživost až 30 000 kg**

Kvalitní německá konstrukce  
Průmyslové provedení  
Technická specifikace: KPZ 2



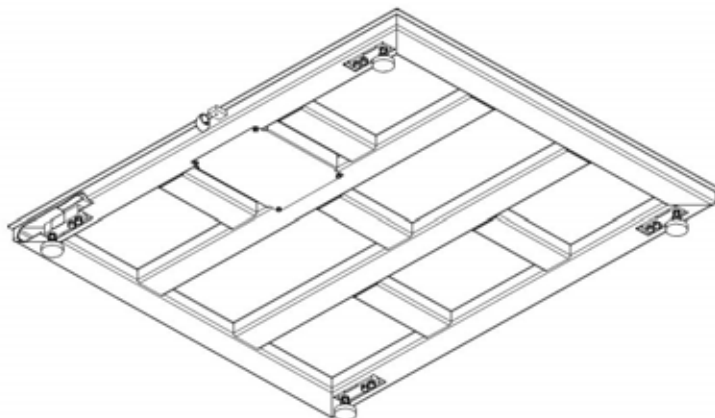
### Vícerozsahové dělení ve standardu

**KPZ 2 Plošinová váha.** Pro obchodní i technologické použití.

Solidní a stabilní ocelová konstrukce s dlouhou životností. Práškově lakovaná do černé barvy, protiskuzová úprava plošiny. **Vážicí snímače:** vysoce kvalitní, státně ověřitelné, DMS měrné články, typ 502E-2, IP67, **M** OIML C3. **Indikátor:** KPZ 51-\*, (dodání bez indikátoru na přání možné), ověřitelné provedení, 5 m dlouhý přívodní kabel, u výstupu z váhy zvláště chráněný proti poškození. **Schválení:** ověřitelná třída přesnosti III, CE. **Konstrukce:** Svařovaná vysoce stabilní konstrukce vyrobena z kvalitní oceli, zpevněna podélnými profily a robustní plošinou s protiskuzovou úpravou, práškově lakovaná (popř. zinkovaná nebo nerezová). Chráněný výstup 5 m dlouhého kabelu mezi váhou a indikátorem. Díky použití kvalitních DMS snímačů nedochází k opotřebení.

**Vážicí systém:** čtyři tenzometrické snímače hmotnosti typu KPZ 502E-2 třídy přesnosti **M** III.

K dodání v různých rozměrech.



KPZ kvalitní konstrukce, např.: KPZ 2 : 1500 x 1250 mm, 3t verze



**Standartní Indikátor KPZ 5119**, je bezpečně chráněný, zabudovaný v odolném ocelovém krytu, lehce ovladatelná, prachu odolná a vodotěsná klávesnice, velká ovládací tlačítka. 6 – místný, 30 mm vysoké, dobře čitelné LCD číslice.

**Funkce:** nastavení nuly, 100% tára (vícenásobná tára možná), ukazatel záporných hodnot, referenční počítání kusů, sčítání počtu vážení. Přes Menu nastavitelná: žádaná kontrola hmotnosti, zobrazení stavu baterie, automatické vypínání, měření nejvyšší hodnoty nebo hodnota hmotnosti- funkce HOLD. Vlastní testovací funkce.



**Indikátor KPZ 51E-8** : robustní, nárazuvzdorné pouzdro z ABS plastu, 6ti místný, 26 mm vysoký podsvícený LCD displej s ikonami stavu. Velké ovládací klávesy, v menu nastavitelná signalizace požadované hmotnosti, jednoduchý program na počítání kusů. Doporučená provozní teplota -10 ° až +40 °C.

Záruka: 24 měsíců.

Při výrobě této váhy jsou použity pouze ověřitelné komponenty. Třída .  
Jiné váživosti a rozměry dle požadavků zákazníka.  
Kalibrační protokol - možné příslušenství. Cena na dotaz.  
Příslušenství: připojení k pokladním systémům.

**2 rozsahové dělení**

## žáruvzdorně pozinkovaná verze možná

**KPZ - Váhy, s.r.o. • Libošovice 76, • CZ 507 44 Libošovice**

KPZ – Váhy, s.r.o. • tel.: (+420) 493 571 111 - 113 • fax.: (+420) 493 571 100 • e-mail: [kpz@kpz-vahy.cz](mailto:kpz@kpz-vahy.cz)

**Váhy KPZ – KVALITNÍ, ROBUSTNÍ a LEVNÉ ! !**

Chyby a technické změny vyhrazeny / Ceny jsou uvedeny bez dopravného / Cena dopravy na zavolání

Záruka: 24 měsíců na dokonalé vlastnosti materiálu a provedení, řádné a normální použití podmínkou.

Vyjímkou jsou akumulátory a nabíječky.

Typ	Váživost	Dílek	Možnost úř. ověření	Rozměry v mm	Cena Kč s indikátorem	Obj. č.
KPZ 2E	600 kg	200 g	M C3		poptávka XX	2S000808060E
KPZ 2ME	600/1200 kg	200/500 g	M C3		poptávka XX	2SM00808120E
KPZ 2E	1500 kg	500 g	M C3	800 x 800 x 95	poptávka XX	2S000808150E
KPZ 2E	2000 kg	1000 g	M C3		poptávka XX	2S000808200E
KPZ 2M	1000/2000 kg	200/500 g	Ne		poptávka XX	2SM008082000
KPZ 2ME	1500/3000 kg	500/1000 g	M C3		poptávka	2SM00808300E
KPZ 2E	600 kg	200 g	M C3		poptávka XX	2S001010060E
KPZ 2ME	600/1200 kg	200/500 g	M C3		poptávka XX	2SM01010120E
KPZ 2E	1500 kg	500 g	M C3	1000 x 1000 x 95	poptávka XX	2S001010150E
KPZ 2E	2000 kg	1000 g	M C3		poptávka XX	2S001010200E
KPZ 2M	1000/2000 kg	200/500 g	Ne		poptávka XX	2SM010102000
KPZ 2ME	1500/3000 kg	500/1000 g	M C3		poptávka	2SM01010300E
KPZ 2E	600 kg	200 g	M C3		poptávka	2S001208060E
KPZ 2ME	600/1200 kg	200/500 g	M C3		poptávka	2SM01208120E
KPZ 2E	1500 kg	500 g	M C3	1250 x 830 x 95	poptávka	2S001208150E
KPZ 2E	2000 kg	1000 g	M C3		poptávka	2S001208200E
KPZ 2M	1000/2000 kg	200/500 g	Ne		poptávka	2SM012082000
KPZ 2ME	1500/3000 kg	500/1000 g	M C3		poptávka	2SM01208300E
KPZ 2E	600 kg	200 g	M C3		poptávka	2S001210060E
KPZ 2ME	600/1200 kg	200/500 g	M C3		poptávka	2SM01210120E
KPZ 2E	1500 kg	500 g	M C3	1250 x 1000 x 95	poptávka	2S001210150E
KPZ 2E	2000 kg	1000 g	M C3		poptávka	2S001210200E
KPZ 2M	1000/2000 kg	200/500 g	Ne		poptávka	2SM012102000
KPZ 2ME	1500/3000 kg	500/1000 g	M C3		poptávka	2SM01210300E
KPZ 2E	600 kg	200 g	M C3		poptávka XX	2S001212060E
KPZ 2ME	600/1200 kg	200/500 g	M C3		poptávka XX	2SM01212120E
KPZ 2E	1500 kg	500 g	M C3	1250 x 1250 x 95	poptávka XX	2S001212150E
KPZ 2E	2000 kg	1000 g	M C3		poptávka XX	2S001212200E
KPZ 2M	1000/2000 kg	200/500 g	Ne		poptávka XX	2SM012122000
KPZ 2ME	1500/3000 kg	500/1000 g	M C3		poptávka	2SM01212300E
KPZ 2E	600 kg	200 g	M C3		poptávka XX	2S001215060E
KPZ 2ME	600/1200 kg	200/500 g	M C3		poptávka XX	2SM01215120E
KPZ 2E	1500 kg	500 g	M C3	1250 x 1500 x 95	poptávka XX	2S001215150E
KPZ 2E	2000 kg	1000 g	M C3		poptávka XX	2S001215200E
KPZ 2M	1000/2000 kg	200/500 g	Ne		poptávka XX	2SM012152000
KPZ 2ME	1500/3000 kg	500/1000 g	M C3		poptávka	2SM01215300E
KPZ 2E	1500 kg	500 g	M C3	1500 x 1500 x 95	poptávka XX	2S001515150E
KPZ 2E	2000 kg	1000 g	M C3	1500 x 1500 x 95	poptávka XX	2S001515200E
KPZ 2M	1000/2000 kg	200/500 g	Ne	1500 x 1500 x 95	poptávka XX	2SM015152000
KPZ 2ME	1500/3000 kg	500/1000 g	M C3	1500 x 1500 x 95	poptávka XX	2SM01515300E
KPZ 2E	6000 kg	2000 g	M C3	1500 x 1500 x 165	poptávka	2S001515600E
KPZ 2E	1500 kg	500 g	M C3	1500 x 2000 x 130	poptávka	2S001520150E
KPZ 2E	2000 kg	1000 g	M C3	1500 x 2000 x 130	poptávka	2S001520200E
KPZ 2ME	1500/3000 kg	500/1000 g	M C3	1500 x 2000 x 130	poptávka	2SM01520300E
KPZ 2E	6000 kg	2000 g	M C3	1500 x 2000 x 165	poptávka	2S001520600E
KPZ 2E	1.500 kg	500 g	M C3	2000 x 2000 x 130	poptávka	2S002020150E
KPZ 2E	2.000 kg	1000 g	M C3	2000 x 2000 x 130	poptávka	2S002020200E
KPZ 2ME	1500/3000 kg	500/1000 g	M C3	2000 x 2000 x 130	poptávka	2SM02020300E
KPZ 2E	6000 kg	2000 g	M C3	2000 x 2000 x 165	poptávka	2S002020600E

### XX = KPZ váhy slevy do vyprodání zásob !

**KPZ 2, EXTRA, vysocerozlišitelná, C5, Další váživosti, příslušenství a rozměry na zavolání.**

Typ	Váživost	Dílek	Možnost úř. ověření	Rozměry v mm	Cena Kč s indikátorem	Obj. č.
KPZ 2E	1000 kg	200 g	M C5	1250 x 830 x 95	poptávka	2S00121008HE
KPZ 2E	1000 kg	200 g	M C5	1250 x 1250 x 95	poptávka	2S00121210HE
KPZ 2E	1000 kg	200 g	M C5	1250 x 1500 x 95	poptávka	2S00121510HE
KPZ 2E	1000 kg	200 g	M C5	1500 x 1500 x 95	poptávka	2S00151510HE

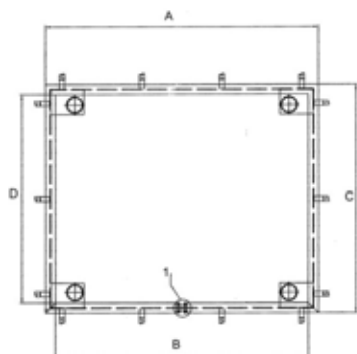
### KPZ - Váhy, s.r.o. • Libošovice 76, • CZ 507 44 Libošovice

KPZ – Váhy, s.r.o. • tel.: (+420) 493 571 111 - 113 • fax.: (+420) 493 571 100 • e-mail: [kpz@kpz-vahy.cz](mailto:kpz@kpz-vahy.cz)

Chyby a technické změny vyhrazeny / Ceny jsou uvedeny bez dopravného / Cena dopravy na zavolání

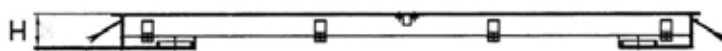
Záruka: 24 měsíců na dokonalé vlastnosti materiálu a provedení, řádné a normální použití podmínkou.

Výjimkou jsou akumulátory a nabíječky.



### Vestavný rám k plošinové váze KPZ 2

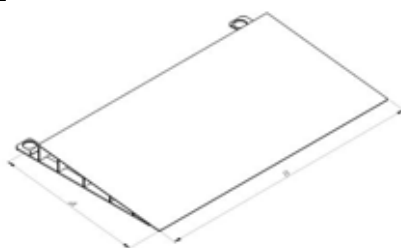
Rozměry v mm:



Výřez 1 na nákrese = Odnímatelný kryt otvoru pro průchod kabelu. Minimální velikost prostoru pro zapuštění = A+160mm x C+160mm

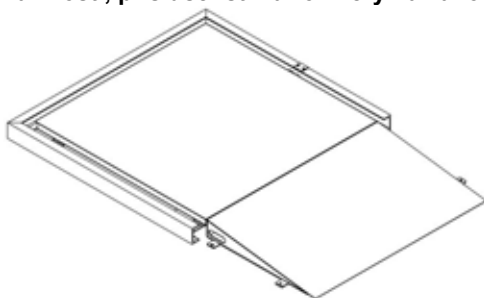
Rám pro typ KPZ 2	A	B	C	D	H	Cena Kč	Obj. č.
800 x 800 do 3000kg	920	820	920	820	120	poptávka	25S008083000
830 x 1250 do 3000kg	1370	1270	950	850	120	poptávka	25S008123000
1000 x 1000 do 3000kg	1120	1020	1120	1020	120	poptávka	25S010103000
1000 x 1250 do 3000kg	1370	1270	1120	1020	120	poptávka	25S010123000
1250 x 1250 do 3000kg	1370	1270	1370	1270	120	poptávka	25S012123000
1250 x 1500 do 3000kg	1620	1520	1370	1270	120	poptávka	25S012153000
1500 x 1500 do 3000kg	1620	1520	1620	1520	120	poptávka	25S015153000
1500 x 1500, 6000kg	1620	1520	1620	1520	175	poptávka	25S015156000
1500 x 2000 do 3000kg	2120	2020	1620	1520	150	poptávka	25S015203000
1500 x 2000, 6000kg	2120	2020	1620	1520	175	poptávka	25S015206000
2000 x 2000 do 3000kg	2120	2020	2120	2020	150	poptávka	25S020203000
2000 x 2000 6000kg	2120	2020	2120	2020	175	poptávka	25S020206000

### Nájezd pro KPZ 2

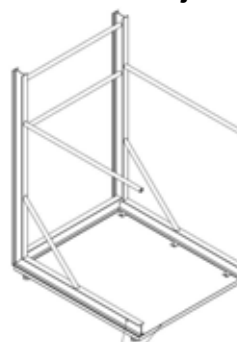


Nájezd pro typ KPZ 2	A	B	Cena Kč	Obj.č.
KPZ 2 800 x 800 mm do 3000kg	800	800	poptávka	21S008083000
KPZ 2 830 x 1250 mm do 3000kg	830	800	poptávka	21S008093000
KPZ 2 1000 x 1000 mm do 3000kg	1000	800	poptávka	21S008103000
KPZ 2 1000 x 1250 mm do 3000kg	1000	800	poptávka	21S008103000
KPZ 2 1250 x 1250 mm do 3000kg	1250	800	poptávka	21S008123000
KPZ 2 1250 x 1500 mm do 3000kg	1250	800	poptávka	21S008123000
KPZ 2 1500 x 1500 mm do 3000kg	1500	1500	poptávka	21S008153000
KPZ 2 1500 x 1500 mm 6000kg	1500	1500	poptávka	21S015156000
KPZ 2 1500 x 2000 mm do 3000kg	1500	1500	poptávka	21S015153000
KPZ 2 1500 x 2000 mm 6000kg	1500	1500	poptávka	21S015156000
KPZ 2 2000 x 2000 mm do 3000kg	2000	1500	poptávka	21S015203000
KPZ 2 2000 x 2000 mm 6000kg	2000	1500	poptávka	21S015206000

Vestavný rám pro plošinovou váhu KPZ 2 Další  
váživosti, příslušenství a rozměry na zavlání.



### BIG BAG Stojan



**KPZ - Váhy, s.r.o. • Libošovice 76, • CZ 507 44 Libošovice**

KPZ – Váhy, s.r.o. • tel.: (+420) 493 571 111 - 113 • fax.: (+420) 493 571 100 • e-mail: [kpz@kpz-vahy.cz](mailto:kpz@kpz-vahy.cz)

**Váhy KPZ – KVALITNÍ, ROBUSTNÍ a LEVNÉ !!**



## Příslušenství

k plošinové váze KPZ 2

Příslušenství / Za příplatek	Cena Kč	Obj.č.
<b>Indikátory:</b>		
Provedení bez indikátoru KPZ 51E-8, snížení ceny	poptávka	1251E8OHNE
Indikátor KPZ 51E-8/1, 14 kláves, počítání kusů, číselná tára	poptávka	120030000000
Počítací indikátor KPZ 56-1, počítání kusů, načítání hodnot, numerická klávesnice	poptávka	120324000000
Indikátor KPZ 51-9-1, funkce set-pointů, podsvícení displeje, v nerez. pouzdře, IP-67	poptávka	1251E9100000
Indikátor KPZ 51-9-2, num. klávesnice, podsvícení displeje, v nerez. pouzdře, IP-67	poptávka	1251E9200000
<b>Tiskárny:</b>		
Jehličková tiskárna FAVORIT PLUS, k indikátoru KPZ 51E-*, KPZ 56E-1	poptávka	120024000000
Jehličková tiskárna, typ DR3-1 pro KPZ 51E-*, KPZ 56E-1	poptávka	120035100000
Tiskárna etiket a čárových kódů, typ DR2 pro KPZ 56-1, KPZ 51E-9-2	poptávka	120034000000
Přizpůsobení vzhledu vážního lístku z tisku – programovací práce	poptávka	204333100000
<b>Možnosti připojení / Setpointy:</b>		
Výstup RS 232 C pro indikátory KPZ 51E-8	poptávka	123070000000
Výstup RS 232 C pro indikátory KPZ 51-9-1	poptávka	123071000000
Výstup RS 232 C pro indikátory KPZ 51-9-2	poptávka	123072000000
Výstup RS 232 C pro indikátor KPZ 56-1 neprogramovatelný	poptávka	123080000000
Výstup RS 232 C pro indikátor KPZ 56-1 programovatelný	poptávka	204300070000
3 setpointy k indikátorům KPZ 51(E)-8 (pod limitem – v limitu – nad limitem)	poptávka	120029001000
3 setpointy k indikátorům KPZ 51(E)-9-2 (pod limitem – v limitu – nad limitem)	poptávka	120029002000
Akumulátor pro indikátory KPZ 51(E)-8, 56-1	poptávka	120040000000
Výměnný akumulátor pro KPZ 51E8 a 56E-1	poptávka	2S1717040000
Standardní programový software k propojení s RS232	poptávka	51E003340000
W-Lan / WiFi přenos dat	poptávka	120005000000
<b>Volitelné příslušenství - konstrukce - příplatky</b>		
Stojan k indikátorům u vah KPZ 1, KPZ 2	poptávka	110020000000
Držák na zeď pro indikátoru KPZ 51(E)-8, KPZ 56-1	poptávka	110002000000

<b>Úřední ověření ( ES – ověření )</b>		
Úřední ověření váhy u výrobce KPZ PL (před dodáním) do 3 t platnost 3 roky	poptávka	3001160000
Úřední ověření váhy u výrobce KPZ PL (před dodáním) nad 3 t platnost 3 roky	poptávka	3001170000
Potvrzení o ověření měřidla ( ES – certifikát )	poptávka	3000000005

Rozměry balení Typ	Váživost	Rozměry balení	Hmotnost
KPZ 2 800 x 800	do 3000kg	80 x 120 x 50 cm , 80 kg	60 kg
KPZ 2 1000 x 1000	do 3000kg	130 x 100 x 50 cm, 100 kg	80 kg
KPZ 2 1250 x 1250	do 3000kg	130 x 135 x 50 cm 135 kg	115 kg
KPZ 2 1250 x 1500	do 3000kg	130 x 160 x 50 cm. 160 kg	130 kg
KPZ 2 1500 x 1500	do 3000kg	160 x 160 x 50 cm 190 kg	160 kg
KPZ 2 1500 x 2000	do 3000kg	160 x 210 x 60 cm 330 kg	275kg
KPZ 2 1500 x 2000	do 6000kg	160 x 210 x 60 cm 385 kg	330 kg
KPZ 2 2000 x 2000	do 6000kg	210 x 210 x 60 cm 490 kg	420 kg

**žáruvzdorně pozinkovaná verze možná**

**KPZ - Váhy, s.r.o. • Libošovice 76, • CZ 507 44 Libošovice**

KPZ – Váhy, s.r.o. • tel.: (+420) 493 571 111 - 113 • fax.: (+420) 493 571 100 • e-mail: [kpz@kpz-vahy.cz](mailto:kpz@kpz-vahy.cz)

**Váhy KPZ – KVALITNÍ, ROBUSTNÍ a LEVNÉ !!**

Chyby a technické změny vyhrazeny / Ceny jsou uvedeny bez dopravného / Cena dopravy na zavolání  
Záruka: 24 měsíců na dokonalé vlastnosti materiálu a provedení, řádné a normální použití podmínkou.  
Vyjímkou jsou akumulátory a nabíječky.

# Vážíci indikátor - typ KPZ 51E -8

Standartní příslušenství k vahám  
KPZ 1, KPZ 2 a KPZ 2-06\*



Tára 100 %  
Automatická korekce nuly  
Brutto/Netto  
Podsvícený displej

Úředně ověřitelný **M**

Váživosti a dělení naleznete vždy u konkrétní vážíci sestavy

## Indikátor KPZ 51(E) - 8

Robustní pouzdro z ABS plastu, velká klávesnice pro jednoduchou obsluhu, 6-ti místný LCD displej, výška číslic 25 mm aut. podsvícení, funkce automatického testu všech funkcí, tára po celém vážícím rozsahu, indikace záporných hodnot na displeji, automatické nastavení nuly, napájení 220V/50Hz, držák indikátoru na zeď, nebo stojan. Provozní teplota -10°C až 40°C.

**Funkce:** tára po celém vážícím rozsahu, vícenásobná tára nastavení nuly, zobrazení zápor. hodnot, přepínání mezi hodnotami Brutto/Netto, načítání hodnot vážení do paměti jen s tiskárnou, automatický test všech funkcí indikátoru.

**LED Indikace pro:** nastavení nuly, táru, stabilitu, nabíjení, načtené hodnoty, nízký stav baterií,  
**Příslušenství (za příplatek):** sériový interface RS 232, setpointy HIGH/LOW/OK – relé, tiskárny, držák na zeď, stojan.

Klávesa	Popis
ON/OFF	Vypínač je umístěn z boku indikátoru, slouží pro zapnutí a vypnutí váhy.
→0←	Pokud se po zapnutí indikátoru neobjeví nula, použijte tuto klávesu k nastavení nulového bodu. Displej bude indikovat, že nulový bod je nastaven. Indikátor dokáže nastavit nulu v rozmezí 2% maximální zátěže váživosti.
↔T	Klávesa se používá k nastavení nuly nebo zadání automatické táry, jestliže je zátěž na plošině. Jakmile je tára zadána, na displeji se rozsvítí indikace NET. Jakmile se hodnota na displeji vynuluje, po odebrání zátěže z plošiny displej zobrazí hodnotu zátěže se záporným znaménkem. Táru je možno zadat až do výše maximální zátěže váživosti. Táru může být zadávána postupně. Vymazání táry: Jestliže je zátěž již z plošiny odstraněna, stisknutím tlačítka TARE se displej vynuluje a rozsvítí se indikace nuly na displeji.
GROSS / NET	Klávesa se používá pro přepínání hodnot Brutto celková hmotnost včetně obalu Netto hmotnost zátěže bez obalu. Klávesa je funkční pouze tehdy, je-li zadaná hodnota táry.
	V případě, že je nainstalován interface pro tisk, používá se tato klávesa k vytištění nebo přenosu dat. Jestliže je klávesa stisknuta dvakrát, vytiskne se celková navážená hmotnost (viz. vzor tisku).

Změna technických údajů je vyhrazena.

## KPZ - Váhy, s.r.o. • Libošovice 76, • CZ 507 44 Libošovice

KPZ – Váhy, s.r.o. • tel.: (+420) 493 571 111 - 113 • fax.: (+420) 493 571 100 • e-mail: [kpz@kpz-vahy.cz](mailto:kpz@kpz-vahy.cz)

### Váhy KPZ – KVALITNÍ, ROBUSTNÍ a LEVNÉ !!


Chyby a technické změny vyhrazeny / Ceny jsou uvedeny bez dopravného / Cena dopravy na zavolání  
Záruka: 24 měsíců na dokonalé vlastnosti materiálu a provedení, řádné a normální použití podmínkou.  
Vyjímkou jsou akumulátory a nabíječky.



**Standardní Indikátor :**



je bezpečně chráněný, zabudovaný v odolném ocelovém krytu, lehce ovladatelná, prachu odolná a vodotěsná klávesnice, velká ovládací tlačítka. 6 – místný, 30 mm vysoké, dobře čitelné LCD číslice.

**Funkce:** nastavení nuly, 100% tára (vícenásobná tára možná), ukazatel záporných hodnot, referenční počítání kusů, sčítání počtu vážení. Přes Menu nastavitelná: žádaná kontrola hmotnosti, zobrazení stavu baterie, automatické vypínání, měření nejvyšší hodnoty nebo hodnota hmotnosti- funkce HOLD. Vlastní testovací funkce.

- ▶ **STABLE:** Váha se nachází ve stabilním bodě ( žádná změna hmotnosti břemene ), ▶ **0←** : Váha se nachází v nulovém bodě, ▶ **NET** : Hmotnost je zobrazena bez obalu (při použití funkce táry), ▶ **M+** : Obsah je v paměti pro tiskárnu,  : Nízký stav akumulátoru, **kg** : Zobrazení v kilogramech

**Příslušenství požadované hodnoty:**

- ▶ **HI** : nad požadovanou hodnotu HIGH ( 2. hodnota ), ▶ **OK:** mezi hodnotami HIGH a LOW ( 2. a 1.hodnota )
- ▶ **LO** : pod hodnotou LOW ( 1. hodnota )

Klávesa	Popis
<b>OFF</b>	K vypnutí váhy stiskněte klávesu OFF a přidrže klávesu tak dlouho dokud se na displeji neobjeví OFF, po 2 sekundách se váha automaticky vypne.
<b>NET B/G</b>	Přepínání váhy mezi hmotností brutto/netto. V režimu nastavení klávesa Exit (ESC).
<b>MC MR</b>	<b>MR</b> : Sčítání-suma. Touto klávesou se zobrazí počet vážení. Zobrazí se suma vážení. <b>MC</b> : Touto klávesou se vymaže paměť.Klávesu stisknout a přidržeť po dobu 2 sekund dokud se ne vypne hodnota a součet. ▲ S funkcí klávesy se zvýší zobrazená hodnota na displeji.
<b>M+ </b>	<b>M+</b> : Touto klávesou se zobrazený počet sečte do paměti. <b>PRINT</b> : Touto klávesou se zobrazená data předají k sériovému rozhraní ( příslušenství ), k PC nebo k tiskárně ( příslušenství ) ↵ : Klávesa k potvrzení.estätigungstaste. Potvrzení nastavení.
	<b>Tára</b> : Touto klávesou tárujeme položenou zátěž. (100% Tára) ◀ : V režimu nastavení bude počet posunut doleva.
<b>ON →0←</b>	<b>ON</b> : Touto klávesou se zapíná váha. <b>ZERO</b> : Touto klávesou se hodnota hmotnosti nastaví na 0,0. Žádná zátěž na plošině. ▶ : V režimu nastavení bude počet posunut doprava.

**KPZ - Váhy, s.r.o. • Libošovice 76, • CZ 507 44 Libošovice**

KPZ – Váhy, s.r.o. • tel.: (+420) 493 571 111 - 113 • fax.: (+420) 493 571 100 • e-mail: [kpz@kpz-vahy.cz](mailto:kpz@kpz-vahy.cz)

**Váhy KPZ – KVALITNÍ, ROBUSTNÍ a LEVNÉ !!**

Chyby a technické změny vyhrazeny / Ceny jsou uvedeny bez dopravného / Cena dopravy na zavolání  
 Záruka: 24 měsíců na dokonalé vlastnosti materiálu a provedení, řádné a normální použití podmínkou.  
 Vyjímkou jsou akumulátory a nabíječky

Kvalitní německá konstrukce  
Průmyslové provedení



U tohoto produktu se jedná o cejchuschopnou váhu a o německý výrobek a ne o necejchuschopné odhadovací železo z čínské výroby.

## KPZ zemní váhy

 <p><b>M</b> <b>Ex</b></p> <p><b>KPZ 1 Paletová váha</b></p>	 <p><b>M</b> <b>Ex</b></p> <p><b>KPZ 1N Paletová váha</b> <b>NEREZ DIN 1.4301</b></p>	 <p><b>M</b></p> <p><b>KPZ 1B Paletová váha</b></p>
 <p><b>M</b> <b>Ex</b></p> <p><b>KPZ 2 Plošinová váha</b></p>	 <p><b>M</b></p> <p><b>KPZ 2B</b></p>	 <p><b>M</b> <b>Ex</b></p> <p><b>KPZ 2D Nájezdová (průjezdová) váha</b></p>
 <p><b>M</b> <b>Ex</b></p> <p><b>NEREZ DIN 1.4301</b> <b>KPZ 2N Plošinová váha</b></p>		<p><b>Smíme Vám také vyřešit problém s vážením</b></p> <p><b>?</b></p>
 <p><b>M</b> <b>Ex</b></p> <p><b>NEREZ DIN 1.4301</b> <b>KPZ 2DN Nájezdová (průjezdová) váha</b></p>	 <p><b>Výklopná pro snadnější údržbu</b></p>	 <p><b>Povrch zhotovený bez nerovností</b></p>

**KPZ - Váhy, s.r.o. • Libošovice 76, • CZ 507 44 Libošovice**

KPZ – Váhy, s.r.o. • tel.: (+420) 493 571 111 - 113 • fax.: (+420) 493 571 100 • e-mail: kpz@kpz-vahy.cz

**Váhy KPZ – KVALITNÍ, ROBUSTNÍ a LEVNÉ !!**

Chyby a technické změny vyhrazeny / Ceny jsou uvedeny bez dopravného / Cena dopravy na zavolání  
Záruka: 24 měsíců na dokonalé vlastnosti materiálu a provedení, řádné a normální použití podmínkou.

Výjimkou jsou akumulátory a nabíječky.



## Nerezové pouzdro s krytím IP 67



### Nerezové vodotěsné pouzdro IP67

Tárování v plném rozsahu 100 %

Automatická korekce nuly

Brutto- / Netto – přepínání

Kontrola stavu snímačů

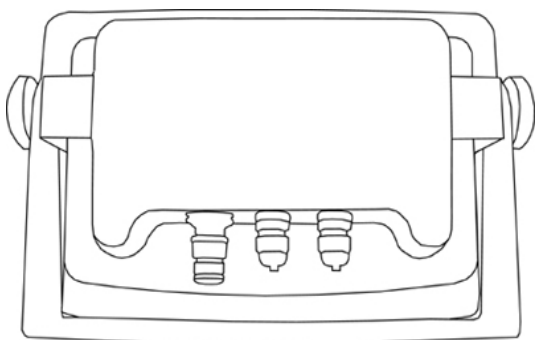
Zjednodušené počítání kusů

Podsvícený LCD displej

Možnost ověřitelného provedení

EU-schválení třída **M** do 10.000 e

### Zadní pohled - rozměry:



Aby byly dodrženy parametry IP 67, musí se pro připojení kabelu RS-232 a kabelu váhy použít kabely průměru 3 až 5,5 mm

### Popis:

- Robustní, odolný indikátor, s krytím IP 67.
- Nerezové provedení.
- Fóliová klávesnice, která se snadno ovládá.
- Veliké klávesy.
- 6-tímístný 25 mm vysoký podsvícený LCD displej.
- Napájení adaptérem ze sítě 230 V nebo z vestavitelného akumulátoru (za příplatek).
- Pracovní teplota od -10 do +40 °C.

### Funkce:

- Automatická a ruční korekce nuly, Brutto-/Netto-přepínání, lze tárovat do 100 % rozsahu, a to i několikanásobně.
- Přepínání jednotek.
- Počítání kusů prostřednictvím referenčních vzorků volitelných mezí: 10, 20, 50, 100 a 200 kusy.
- Výstup dat a zadávání dat prostřednictvím obousměrného sériového rozhraní (za příplatek)
- Volba funkcí pomocí připojeného PC, různé výstupní formáty.
- Automatické vypínání po 0-9 ti minutách, automatická kontrola vážícího článku.
- Vážení s porovnáváním mezí LOW – OK– HIGH, (t.j. dva volitelné body, jejichž dosažení je signalizováno).
- Měření nejvyšší hodnoty.

**Symboly-Zobrazování pro:** sledování nuly, Brutto, Netto, stabilitu váhy, nabití baterie, stav váhy, nízká hodnota vlastní váhy nebo mezní váhy, nízké hodnoty při počítání kusů.

**LED Indikace:** Stav dobíjení akumulátoru.

### Příslušenství:

- Obousměrné rozhraní RS 232
- Akumulátor
- Tiskárna účtenek

### Funkce kláves:

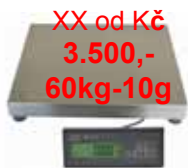
Klávesa	Popis funkce
<b>ON</b> →0←	<b>Zapínání.</b> <b>Nastavení nuly.</b> Nulování v rozsahu ±2% váživosti.
<b>OFF</b>	<b>Vypínání váhy.</b>
	<b>Tárování.</b> Rozsah táry je 100 % kapacity váhy. Lze tárovat také násobně, bez potřeby projít nulovým bodem, i snižování táry při odebrání. Tárování zdánlivě snižuje hodnotu váživosti. Lze použít také zápornou táru pro záporné hodnoty. <b>Mazání táry:</b> uvolněním plošinky a stiskem klávesy tárování.
<b>NET</b> <b>GROSS</b>	<b>Brutto/Netto-Přepínání:</b> Tato klávesa přepíná zobrazení hrubé a čisté váhy při použití táry.
<b>UNITS</b>	<b>Přepínání použitých jednotek:</b> Přepíná mezi jednotkami hmotnosti a kusy – v režimu počítání.

KPZ - Váhy, s.r.o. • Libošovice 76, • CZ 507 44 Libošovice

KPZ – Váhy, s.r.o. • tel.: (+420) 493 571 111 - 113 • fax.: (+420) 493 571 100 • e-mail: [kpz@kpz-vahy.cz](mailto:kpz@kpz-vahy.cz)

**Váhy KPZ – KVALITNÍ, ROBUSTNÍ a LEVNÉ !!**

Chyby a technické změny vyhrazeny / Ceny jsou uvedeny bez dopravného / Cena dopravy na zavolání  
 Záruka: 24 měsíců na dokonalé vlastnosti materiálu a provedení, řádné a normální použití podmínkou.  
 Vyjímkou jsou akumulátory a nabíječky.



XX od Kč 3.500,-  
60kg-10g  
KPZ 2-11-3 M  
Balíková váha



XX od Kč 3.800,-  
6+30kg  
KPZ 2-03-10 IP 65  
Vodotěsná váha



XX od Kč 5.900,-  
KPZ 2-03 M  
Přesná váha  
XX od Kč 12.500,-



XX od Kč 5.500,-  
KPZ 2-04 M  
Počítací váha



KPZ 2E-06S M Ex  
KPZ 2E06N IP 69K



KPZ 2082 Systém počítačích vah



KPZ 1 M Ex  
Paletová váha



KPZ 1 B  
KPZ 2 B M



KPZ 2 M Ex  
Plošinová váha



KPZ 2D M Ex  
Nájezdová (průjezdová) váha



Vážicí systém pro stroje na balení palet



Příslušenství KPZ 71-7



XX od Kč 18.500,-  
KPZ 71-\* M Ex  
Paletový vozík s váhou



KPZ 72 M Ex  
Vážicí sada



KPZ 73B



KPZ 73SDJ



KPZ 73



KPZ 74  
Paletový vozík s váhou



KPZ 76  
Váha na vysokozdvížeňných vozíky



KPZ 39  
Váha pro hydraulické vysokozdvížeňné zařízení



Jeřabové váhy M



Váha na zvířata M



Zvláštní váhy



KPZ PC Software

XX = KPZ váhy slevy do vyprodání zásob !

Potřebujete jinou váhu, zvláštní produkty jsou naše specialita !

Smíme Vám také vyřešit problém s vážením ?

KPZ - Váhy, s.r.o. • Libošovice 76, • CZ 507 44 Libošovice

tel.: (+420) 493 571 111 - 113 • fax.: (+420) 493 571 100

Email: [kpz@kpz-vahy.cz](mailto:kpz@kpz-vahy.cz) • <http://www.kpz-vahy.cz>

Váhy KPZ – KVALITNÍ, ROBUSTNÍ a LEVNÉ !!!